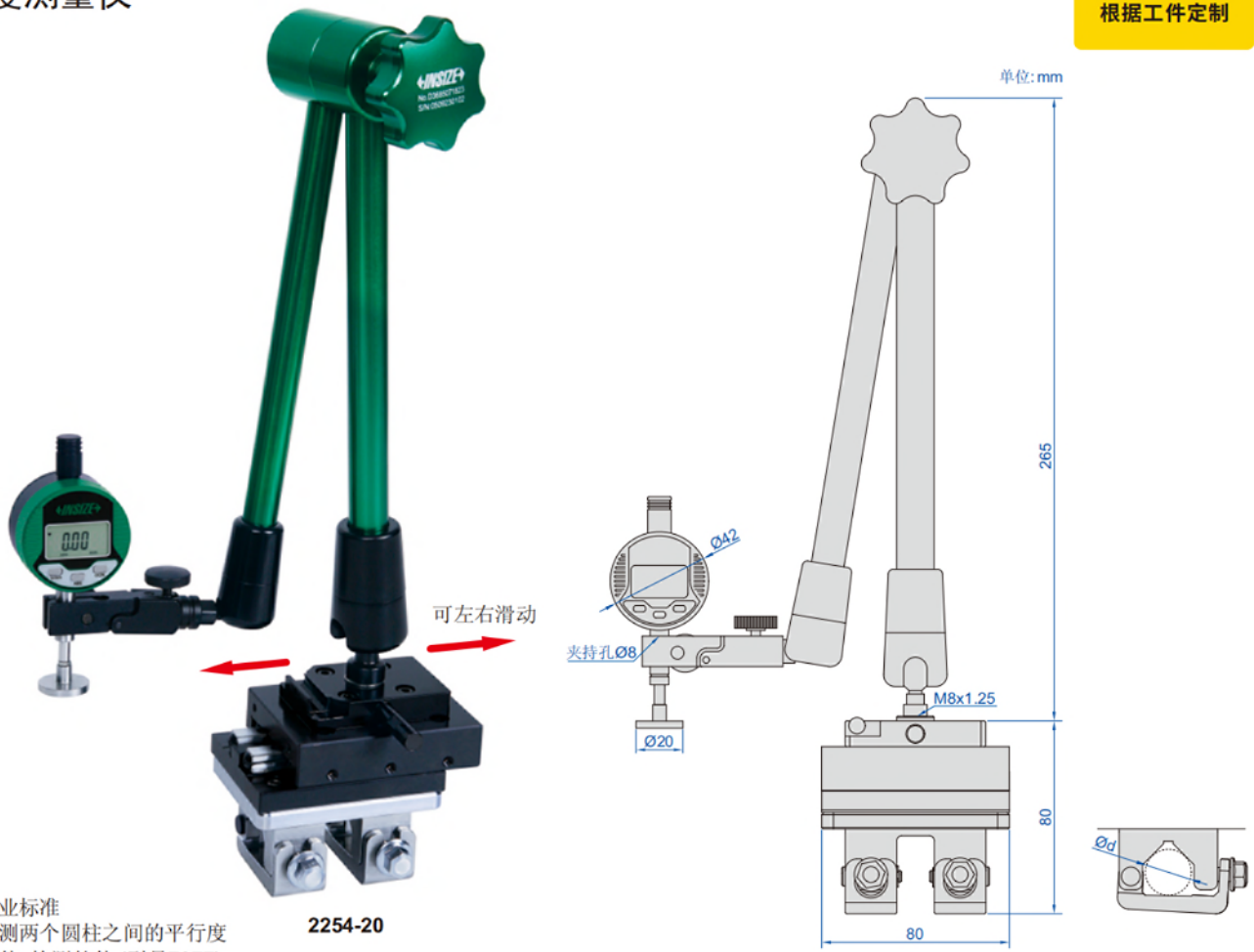


平行度测量仪

根据工件定制



- 符合企业标准
- 用于检测两个圆柱之间的平行度
- 型号 2254-20
- 可选附件: 检测软件 (型号7377)
- 无线数据传输 (发射器型号7213-56, 需选配接收器)

| 型号 | 数显表行程 | 数显表分辨率 | 平行度 | 左右滑动行程 | 夹持圆柱直径Ød |
|---------|----------|----------------|--------|--------|----------|
| 2254-20 | 5mm/0.2" | 0.01mm/0.0005" | 0.01mm | 45mm | 20mm |

应用

